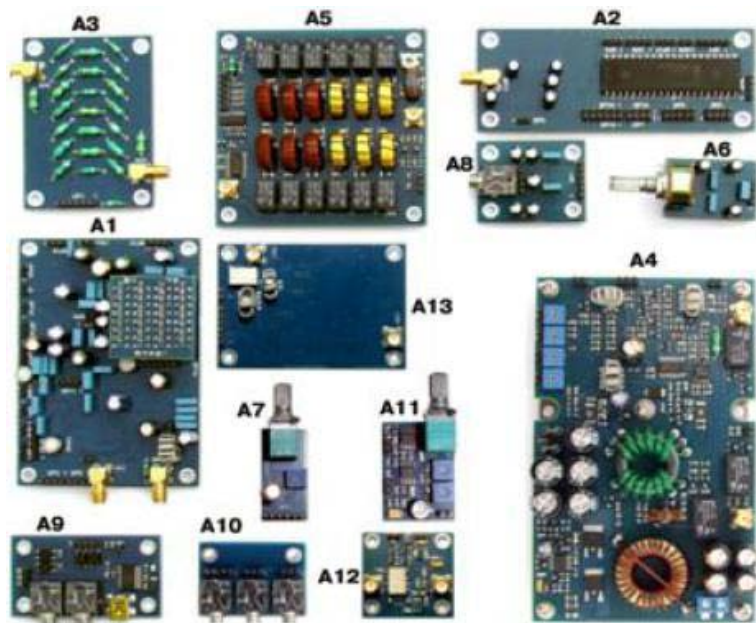


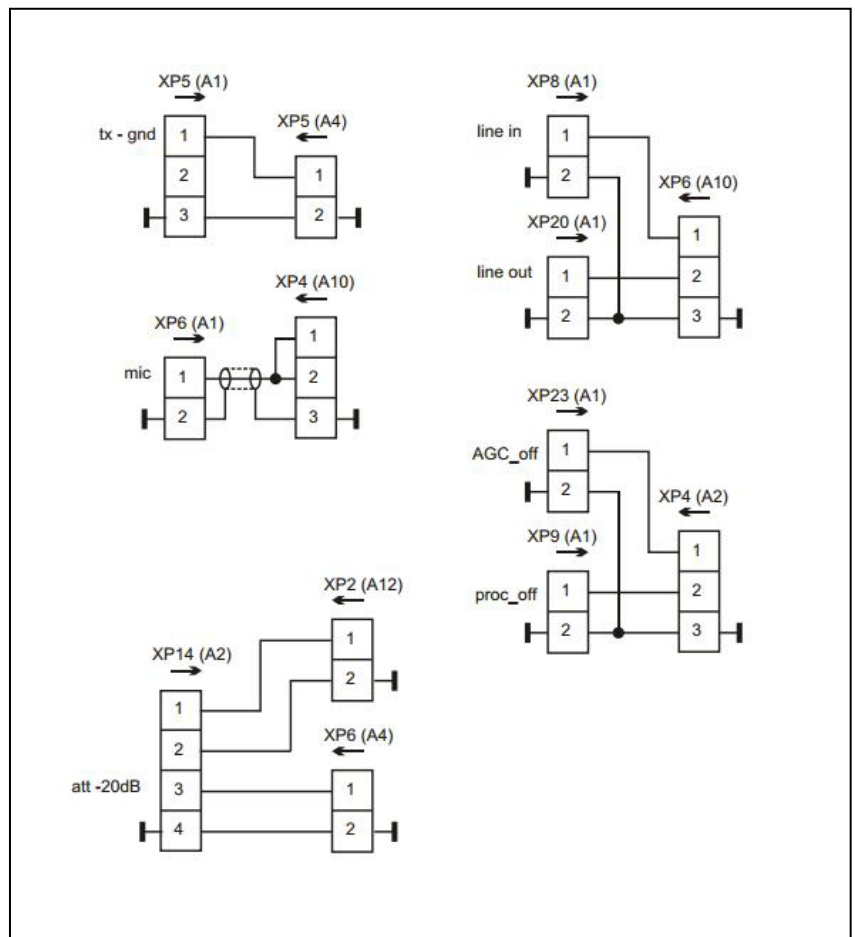
## Overzicht van de board namen en functies

- Moederbord Pilgrim-PRO (A1)
- Synthesizer DDS (A2)
- RX band-pass filters (A3)
- Lineaire RF versterker (PA) (A4)
- HF (PA) LPF (A5)
- Notch filter(A6)
- Het VOX MOX systeem (A7)
- SDR uitkoppeling (A8)
- USB CAT interface (A9)
- Bord connectoren (A10)
- Mini microfoon equalizer (A11)
- Low-noise RF versterker +20 DB (A12)
- Band-pass filters met gain (A13)



## Aansluitingen

- XP2 (A1) naar XP11 (A2) vfo
- XP4 (A1) naar XP9 (A2) control
- XP12 (A1) naar XP8 (A2) smeter
- XP1 (A1) naar XP2 (A3) rf 1
- XP11 (A1) naar XP1 (A6) notch
- XP22 (A1) naar XP1 (A7) vox
- XP14 (A1) naar XP1 (A8) sdrouit
- XP3 (A1) naar XP3 (A9) ptt&cwkey
- XP21 (A1) naar XP1 (A10) afout
- XP10 (A2) naar XP1 (A3) band
- XP13 (A2) naar XP4 (A5) band
- XP12 (A2) naar XP3 (A5) swr
- XP7 (A2) naar XP2 (A9) uart
- XP3 (A3) naar XP1 (A4) rf 2
- XP4 (A4) naar XP1 (A5) rf 3



# externe verbindingen

