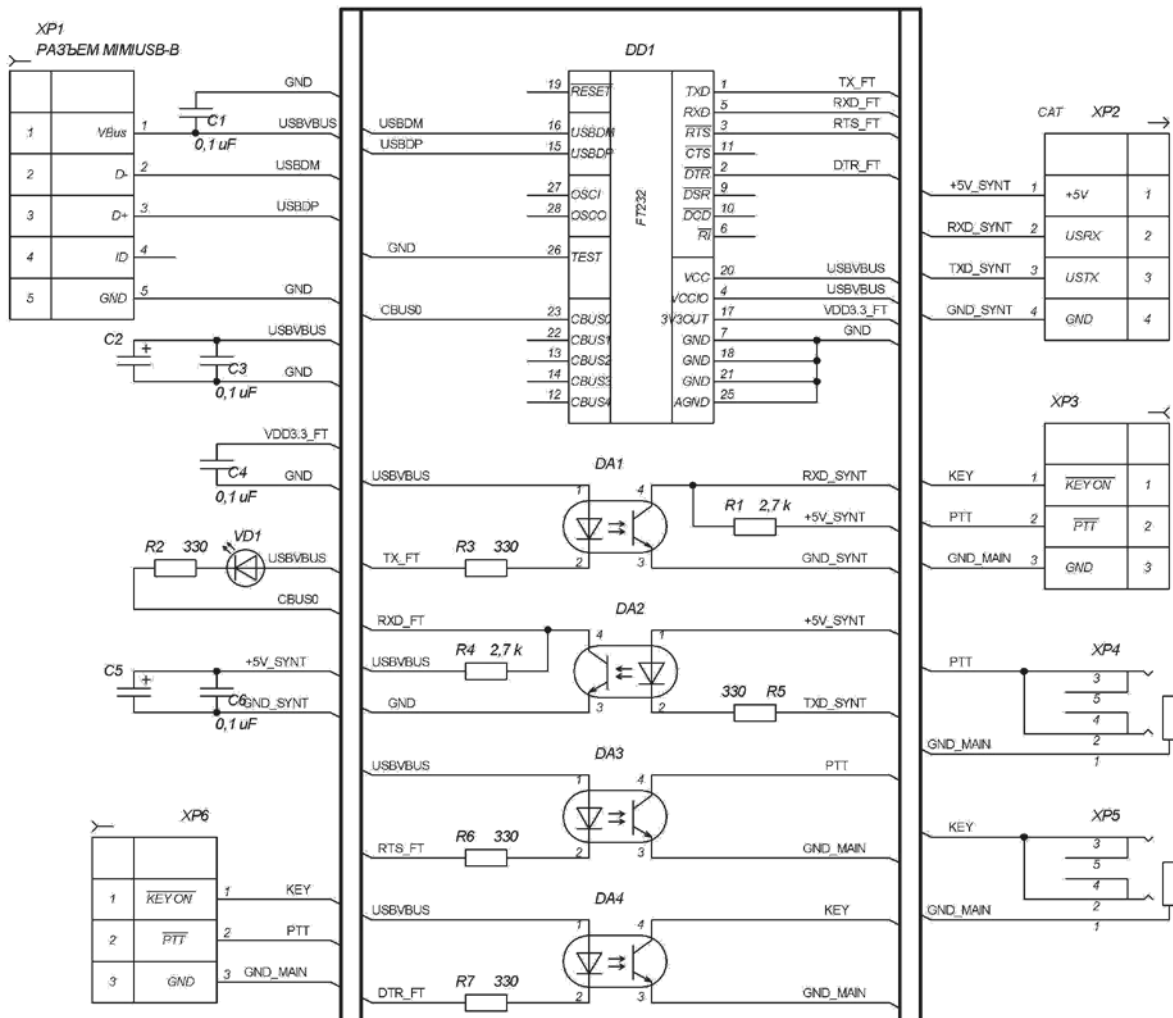


USB-CAT-interface met galvanische scheiding



USB CAT interface

Pin functie en connectors:

XP2

1	ingang	+ 5V
2	uitgang	TXD (URX naar de synthesizer)
3	ingang	RXD (UTX naar de synthesizer)
4	Alg.	GND

XP3

1	uitgang	telegraaf sleutel	GND_ON
2	uitgang	PTT	0 V_TX
3	Alg.	GND	

XP4

1	Alg.	GND	
2,3	ingang	PTT	0 V_TX

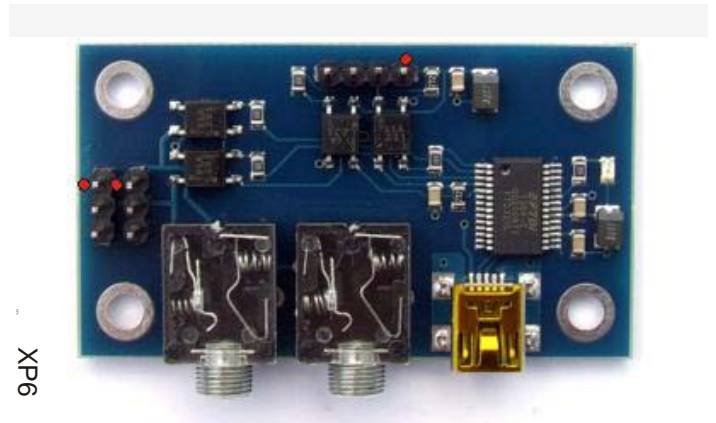
XP5

1	Alg.	GND	
2,3	ingang	telegraaf sleutel	0 V_ON

XP6

1	ingang	telegraaf sleutel	0 V_ON
2	ingang	PTT	GND_TX
3	Alg.	GND	

Punt ● het eerste contact van de connector.



XP4 XP5 XP1
PTT CW key USB

Afmetingen: 60x35 mm

